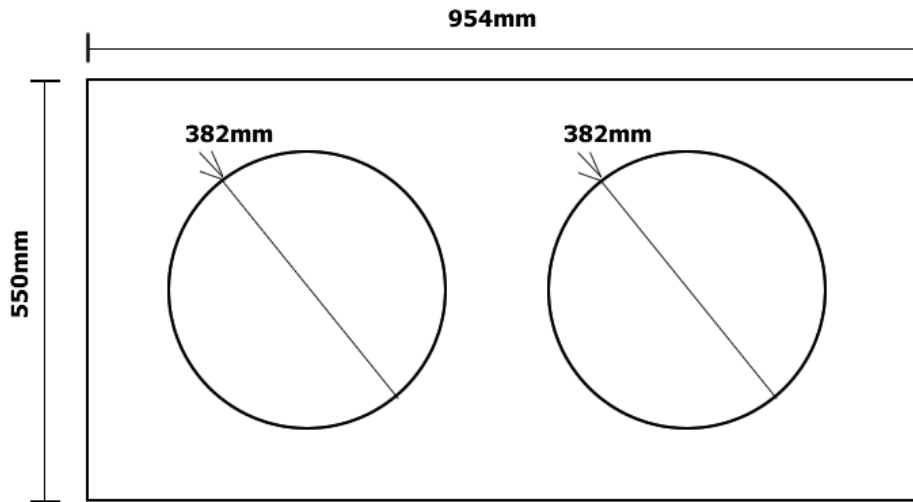
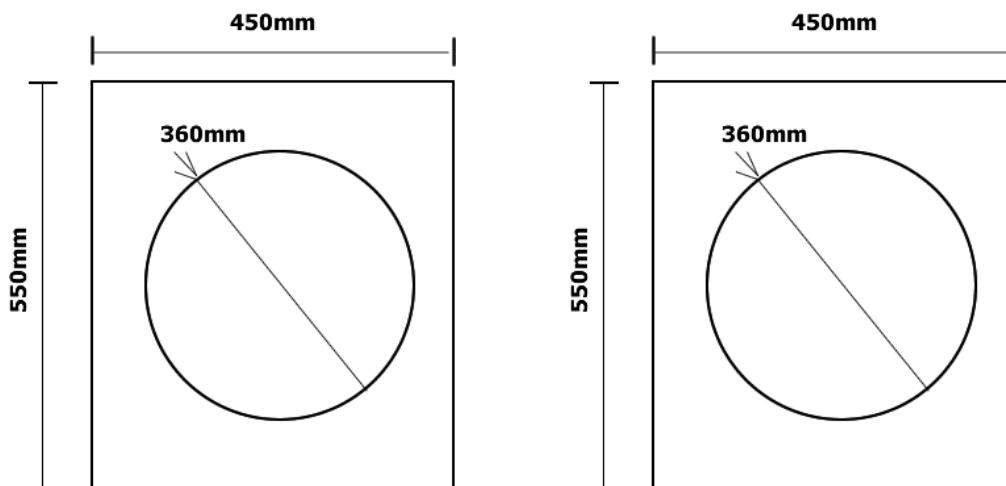


# PARTES DO PROJETO DE UMA CAIXA PARA SUPER GRAVES DO TIPO LINE ARRAY PARA DOIS ALTO FALANTES DE 15 POLEGADAS DE 1100 WATTS RMS

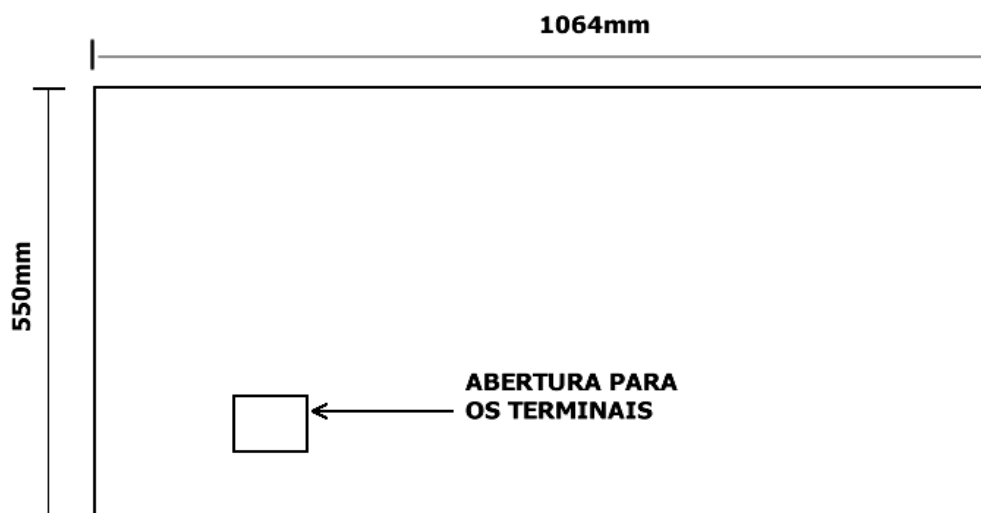
## Painel frontal ou baffle



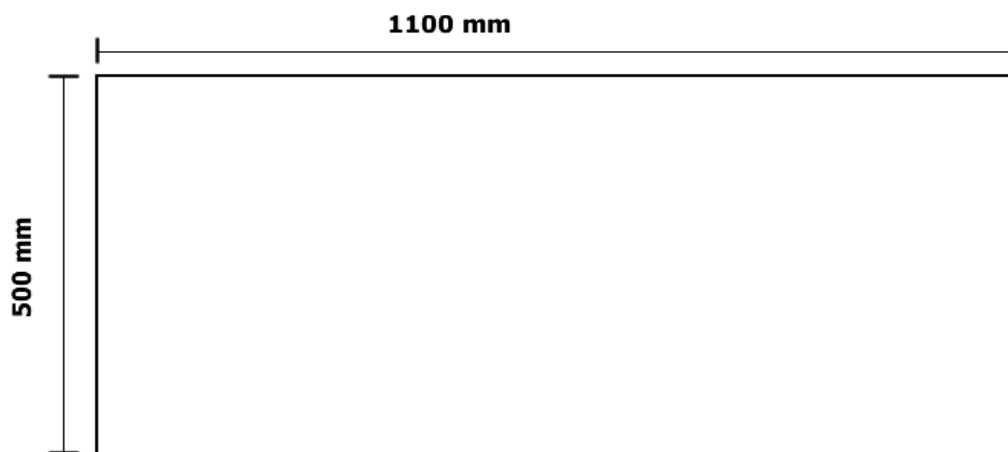
## Reforço do painel frontal ou baffle



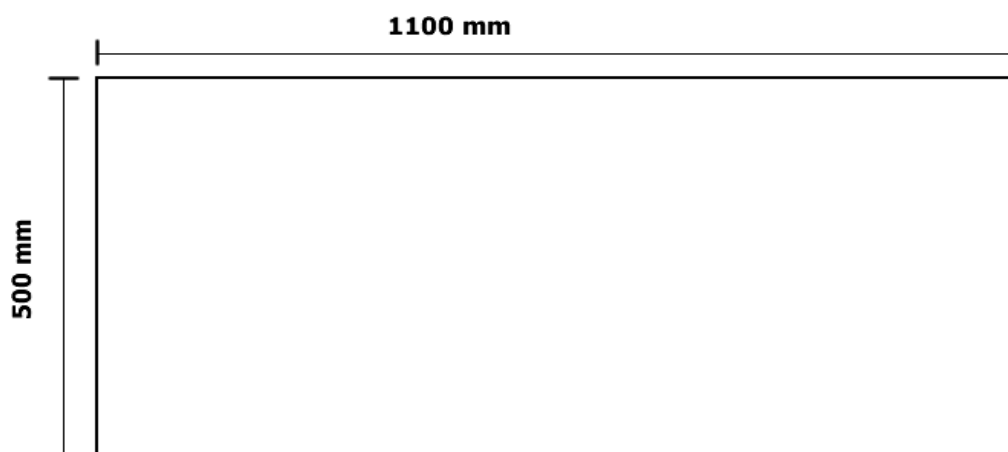
## Painel frontal traseiro



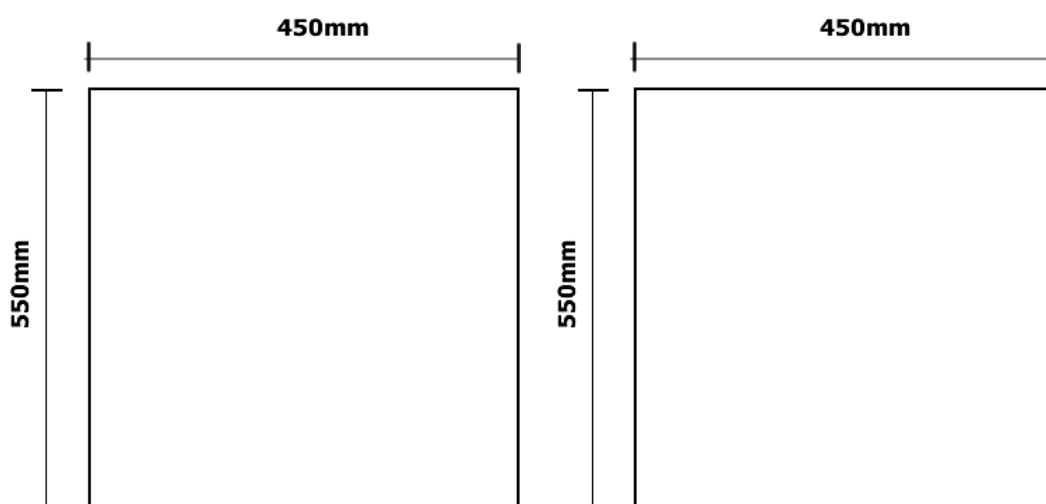
### Painel inferior



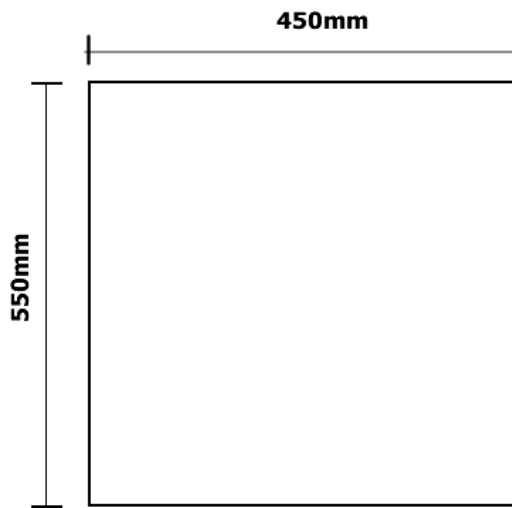
### Painel superior



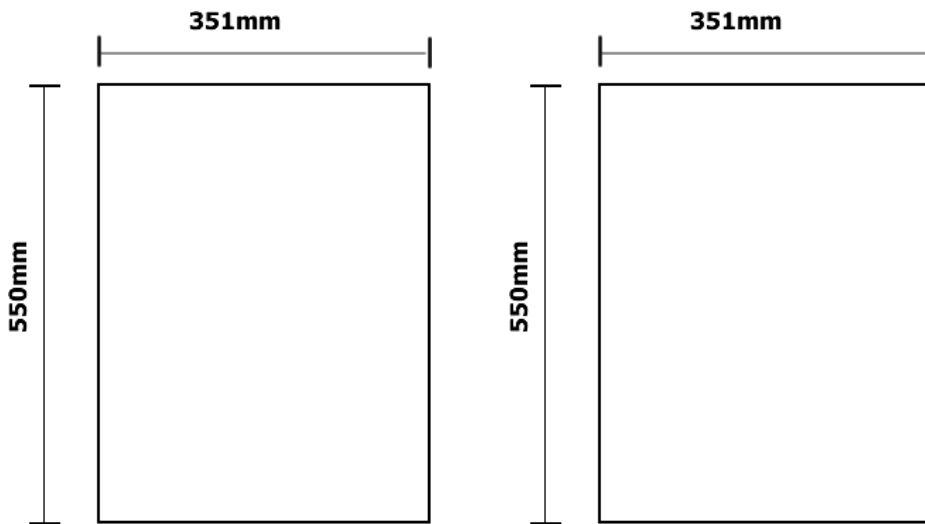
### Painéis laterais



### Painel central (divisor da câmaras)



### Paredes do labirinto (partes de trás)



### Paredes do labirinto (partes laterais)

